

PRV300	RIDUTTORE DI PRESSIONE AD ALTA PRECISIONE	PN16
		Ø1/2" – Ø3/4" DN15– DN20

DESCRIZIONE

I riduttori di pressione PRV300 sono ad azione diretta, regolati da una molla, un diaframma e sono adatti all'utilizzo con aria compressa, acqua e altri fluidi compatibili con i materiali di costruzione. Essi sono adatti a stazioni di riduzione di pressione ad alta precisione per industrie alimentari, sterilizzatori, lavanderie, tintorie, etc.

PRINCIPALI CARATTERISTICHE

Design compatto; valvola bilanciata; lavorati da barra.

USO

Acqua, aria compressa e altri fluidi compatibili con i materiali di costruzione.

MODELLI DISPONIBILI

PRV300/SS – Acciaio Inox.

CONNESSIONI

Filizzate femmine ISO 7/1 Rp (BS21) o NPT. Frangiate DIN. Flange speciali su richiesta.

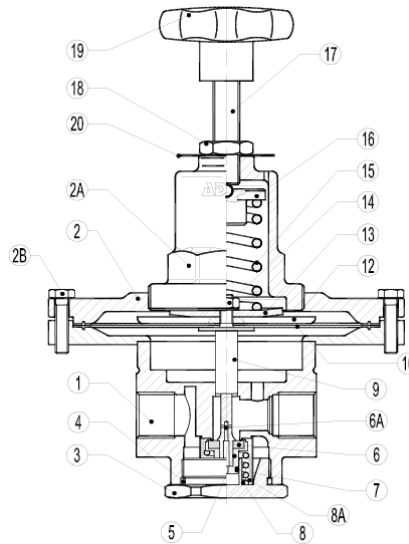
INSTALLAZIONE

Installazione orizzontale. È consigliato un filtro a "Y" a monte della valvola.

COME ORDINARE

Nell'ordine indicare:

Fluido - Press.Max – Press.Ingr. – Press.Uscita
Portata richiesta – Diametro e tipo connessioni



POS	DESCRIZIONE	MATERIALE
1	CORPO	AISI316 / 1.4401 CF8M / 1.4408
2	COPERCHIO	AISI316 / 1.4401
2A	COPERCHIO MOLLA	AISI316 / 1.4401 CF8M / 1.4408
2B	VITI	INOX A2-70
3	COPERCHIO SEDE	AISI316 / 1.4401
4	O-RING	NBR
5	VALVOLA PISTONE	AISI316 / 1.4401
6	VALVOLA	NBR
6A	STELO	AISI316 / 1.4401
7	O-RING	NBR
8	MOLLA VALVOLA	AISI302 / 1.4300
8A	FILTRO	AISI304 / 1.4301
9	DISCO DI SPINTA	AISI304 / 1.4301
10	DIAFRAMMA	GOMMA
13	PIATTO MOLLA	AISI304 / 1.4301
14	DADO	INOX A2-70
15	MOLLA DI REGOLAZ.	ACCIAIO
16	PIATTO MOLLA	OTTONE
17	VITE DI REGOLAZ.	AISI304 / 1.4301
18	CONTRODADO	INOX A2-70
19	MANOPOLA	PLASTICA
20	TARGHETTA	ALLUMINIO

* PARTI DI RICAMBIO DISPONIBILI

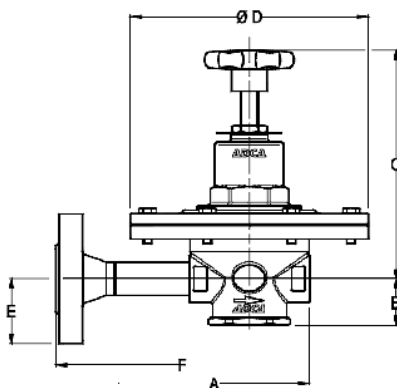
PRESSIONI	
PROGETTO	PN16
ENTRATA	MAX 16 bar
	MAX 0,7 bar
USCITA	MINIMA 0,05 bar

MAX. RAPPORTO RID.	40:1
---------------------------	------

Kvs	DN15	2,1 m ³ /h
	DN20	2,4 m ³ /h

TEMPERATURA MAX DI PROGETTO	80 °C
------------------------------------	-------

CE MARKING (PED – European Directive 97/23/EC)	
PN16	Category
dal DN15 al DN20	SEP – art. 3, paragraph3



DN	CONNESSIONI FILETTATE				PESO (kg)	CON FLANGE		
	A (mm)	B (mm)	C (mm)	D (mm)		E (mm)	F* (mm)	PESO (kg)
1/2"	80	38	185	160	3.9	47,5	260	5.3
3/4"	80	38	185	160	3.9	52,5	260	5.9

* misure differenti su richiesta